



EWDR 975

КОНТРОЛЛЕР ДЛЯ УСТАНОВОК С
ДВОЙНЫМ КОНТУРОМ

ЧТО ЭТО ТАКОЕ

EWDR 975 – контроллер, специально разработанный для холодильных установок. Он используется в сочетании с другим холодильным контроллером серии DIGIFROST® (за исключением EWPC 961/970 и ID 961/970) для систем с двойным контуром охлаждения, т.е. два компрессора и два испарителя.

- Корпус: пластиковый модуль размера 4 Din 70x85мм, глубиной 61 мм
- Монтаж: на Din рейку (Omega 3) или на стену
- Соединения: блок винтовых терминалов для проводов до 2.5 мм² (один провод на терминал в по VDE)
- Выход: одно (1) реле SPST 15(6)A 250V~ для компрессора
- Входа: два (2) PTC датчика для управления окончанием разморозки
- • Источник питания (в зависимости от модели): 220, 110, 24 В~ или 12В~/=.

ОБЩЕЕ ОПИСАНИЕ

EWDR 975 – контроллер, специально разработанный для холодильных установок. Он используется в сочетании с другим холодильным контроллером серии DIGIFROST® (за исключением EWPC 961/970 и ID 961/970) для систем с двойным контуром охлаждения, т.е. два компрессора и два испарителя. EWDR 975 выполнен в виде модуля 4 DIN размером 70x85 мм для установки на DIN-рейку (Omega 3) или на поверхность.

ФУНКЦИОНИРОВАНИЕ

EWDR 975 при использовании в сочетании с другим прибором серии DIGIFROST (за исключением 961, 970) обеспечивает полный контроль двойной цепи, имеющей два компрессора и два испарителя. Первый компрессор управляется непосредственно основным прибором серии DIGIFROST, который выдает также сигнал в виде напряжения 220В для коммутации прибором EWDR 975 второго компрессора. В каждом цикле охлаждения включаются оба компрессора, однако второй включается с задержкой 10 секунд для исключения перегрузки сети. Активизирует цикл разморозки также основной прибор, однако прекращение разморозки осуществляется по сигналам с обоих датчиков испарителей модуля EWDR 975. Когда температура обоих датчиков достигнет предустановленной температуры 6°C (другие значения – по заказу) EWDR 975 пошлет на основной блок аналоговый сигнал об окончании разморозки.



МЕХАНИЧЕСКИЙ МОНТАЖ

EWDR 975 разработан для установки на стену (извлекаемый зажим) или на Din рейку (Omega 3). Разрешенный диапазон рабочих температур между -5 и 65 °C (23...149°F). Выбирайте для установки место где возможна конденсация и повышенная влажность.

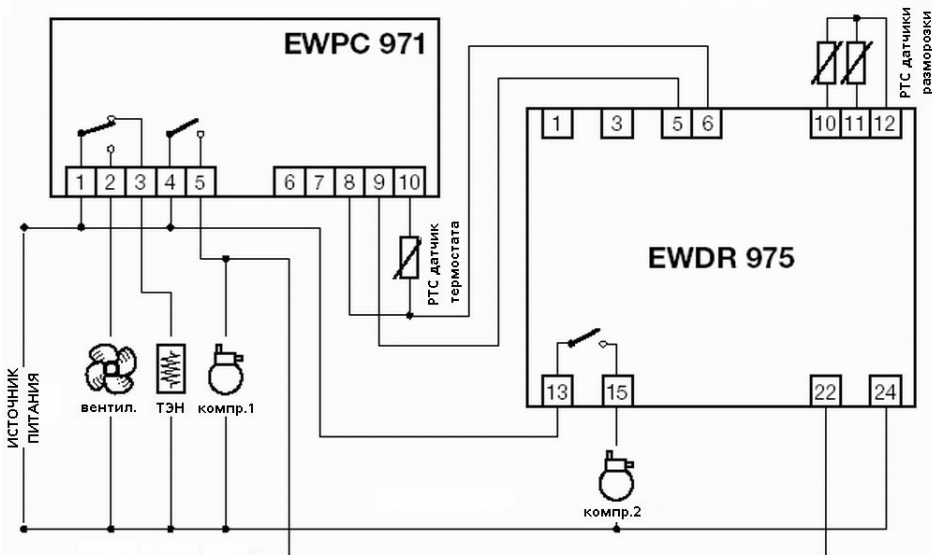
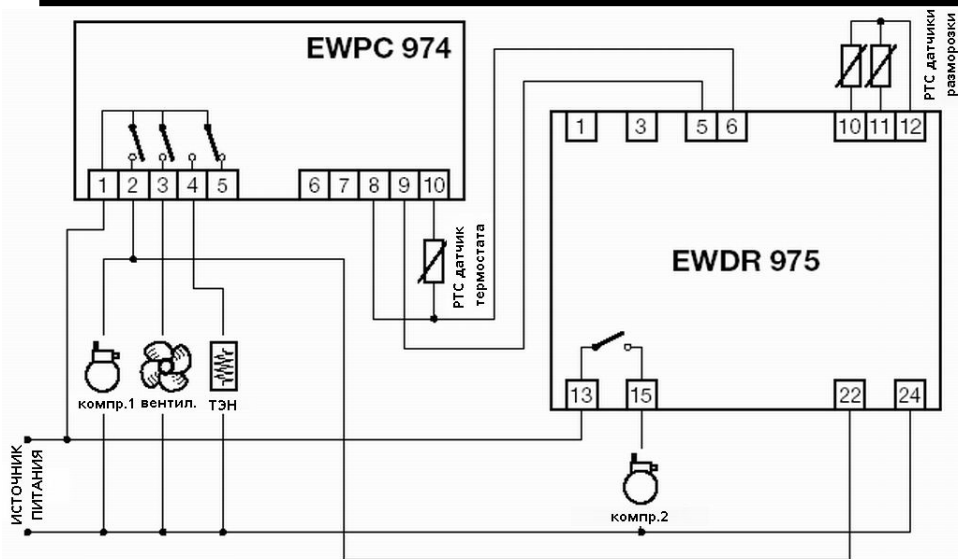
ЭЛЕКТРИЧЕСКИЕ СОЕДИНЕНИЯ

EWDR 975 снабжен винтовыми терминалами для присоединения электрических кабелей с максимальным сечением 2.5 мм² (один провод на терминал). Удостоверьтесь, что напряжение питания соответствует требуемому прибором.

Кабели двух PTC датчиков не полярны и легко могут быть удлинены обычным двухпроводным кабелем. Строго рекомендуется прокладывать кабели датчиков на отдалении от высоковольтных кабелей. Хорошей практикой является установка наконечником вверх для исключения попадания влаги под нержавеющий корпус датчика.

Выходные реле свободны от напряжения и предусматривают коммутацию компрессоров до 1,5 л.с. при 220В~. Для большей нагрузки используйте соответствующий внешний контактор.

СХЕМЫ ПОДКЛЮЧЕНИЯ



ТЕХНИЧЕСКИЕ ДАННЫЕ

Корпус: пластиковый модуль размера 4 Din 70x85мм, глубиной 61 мм

Монтаж: на Din рейку (Omega 3) или на стену

Соединения: блок винтовых терминалов для проводов до 2.5 мм² (один провод на терминал в по VDE)

Выход: одно (1) реле SPST 15(6)A 250V~ для компрессора

Входа: два (2) РТС датчика для управления окончанием разморозки

Источник питания (в зависимости от модели): 220, 110, 24 В~ или 12В~/=.

ЗАПРЕТ

Это описание и все ее содержание являются исключительной собственностью Invensys Climate Controls s.p.a. и запрещены для размножения и распространения без разрешения. Несмотря на то, что документ составлялся с большим вниманием, фирма Invensys Climate Controls s.p.a., ее сотрудников и продавцы не несут никакой ответственности за его использование. Фирма Invensys Climate Controls s.p.a. оставляет за собой право вносить изменения или улучшения в документ без предварительного предупреждения.



Invensys Controls Italy s.r.l.

Via dell'Industria, 15 Zona Industriale Paludi
32010 Pieve d'Alpago (BL) ITALY
Telephone +39 0437 986111
Facsimilie +39 0437 989066
Internet <http://www.climate-eu.Invensys.com>

Московский офис

Нагатинская ул. 2/2 (3-й этаж)
115230 Москва РОССИЯ
тел./факс (095) 1117975
тел./факс (095) 1117829
e-mail: invensys@grotesk.ru